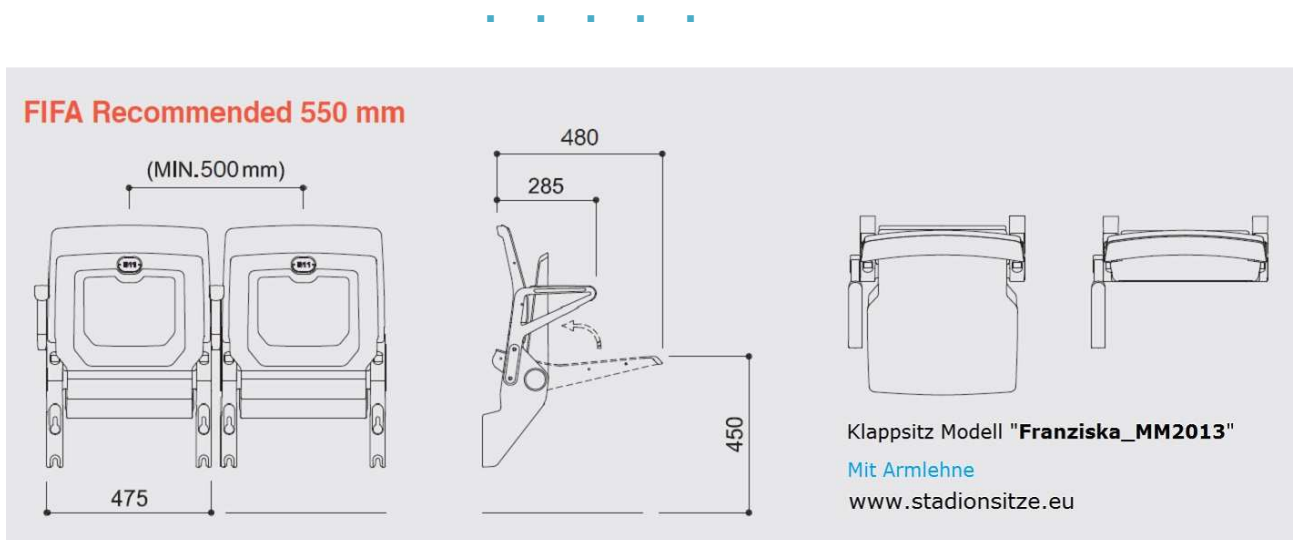
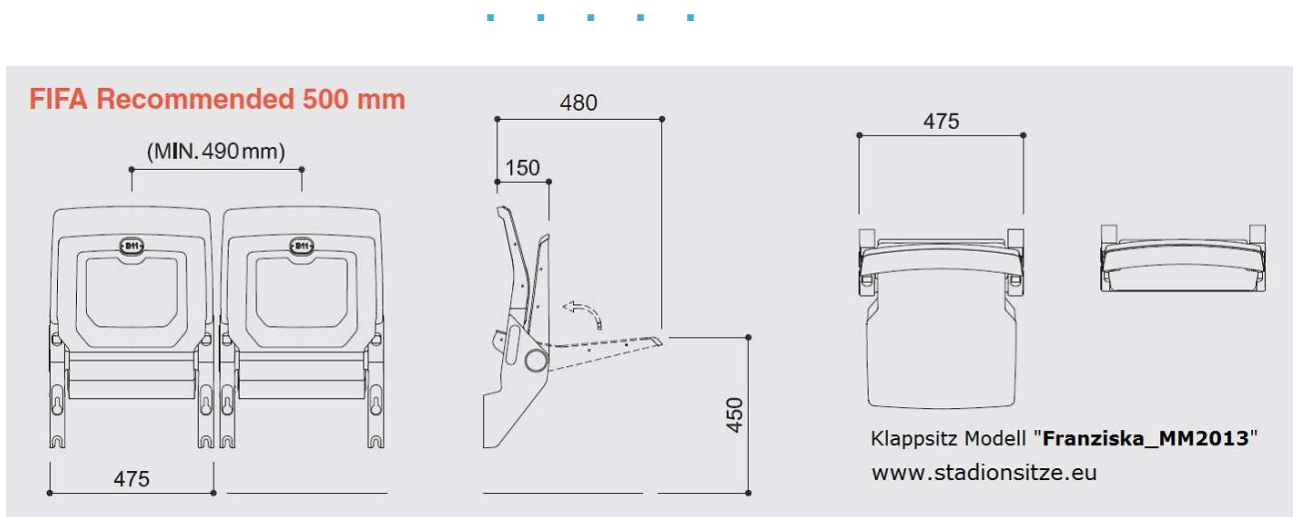


Varianten und Maße

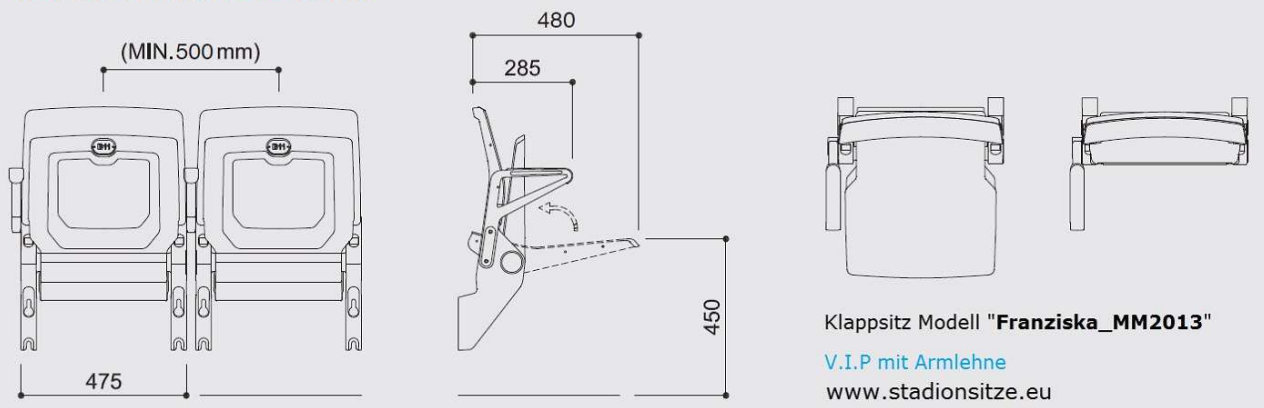
Klappsitze Modell "Franziska_MM2013"

Laut Empfehlung der FIFA kann im öffentlichen Bereich der Abstand zwischen den Sitzen etwas weniger sein (mind. 500 mm) als im V.I.P.- oder Businessbereich (mind. 600 mm), daher die Unterschiede auf den nachfolgend eingefügten Grafiken bei "FIFA Recommended".

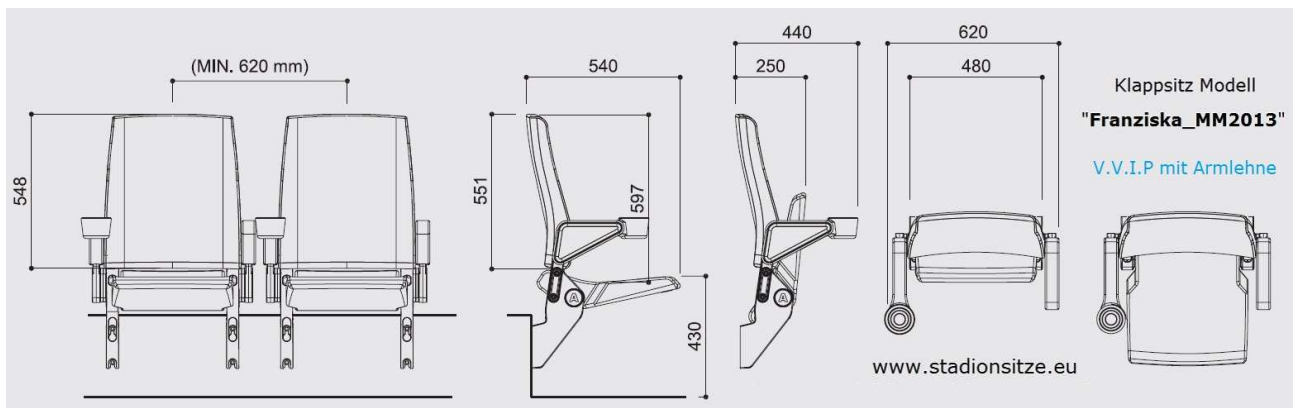
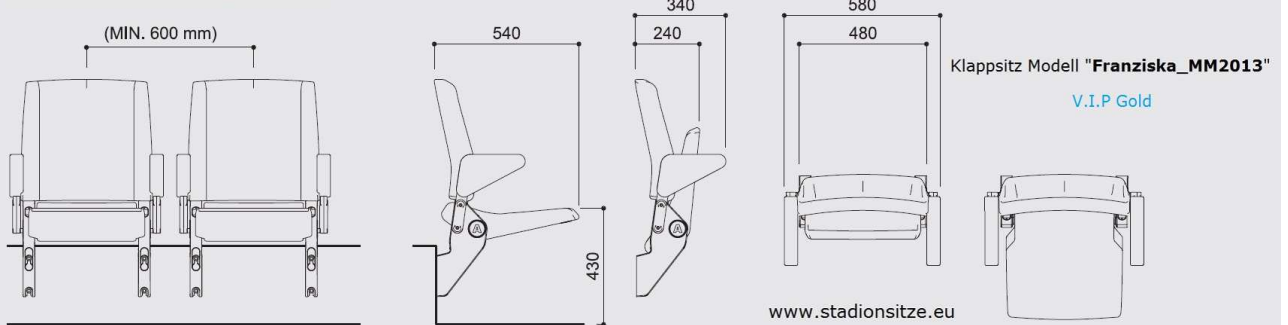
Natürlich macht es einen Unterschied ob auch Armlehnen bestellt werden oder nicht und wie viele Armlehnen. Normalerweise ist zwischen 2 Sitzen nur 1 Armlehne (das spart Platz), die Sitze am Ende einer Reihe brauchen natürlich 2 Armlehnen. Es können allerdings auch zwischen den einzelnen Sitzen jeweils 2 Armlehnen montiert werden, d. h. doppelte Anzahl und das braucht auch mehr Sitzabstand, bringt aber besonders hohen Sitzkomfort durch mehr Arm- und Schulter-Freiraum.



FIFA Recommended 600 mm



FIFA Recommended 600 mm



Manfred Mitter
design and more
A - 4710 Grieskirchen

0043 699 11 11 01 01

www.stadionsitze.eu