



Postanschrift:
Tel.:
Email:
Homepage:

Manfred Mitter
A - 4710 Grieskirchen
0043 (0)699 - 11 11 01 01
m@moebel.org
www.moebel.org

UID-Nr.:

AT U42 61 08 03

Mod. Beri.Stk.L

Ausführung in vielen Varianten möglich, auf Stufe (mit Anti-Vandalismus-Platte), mittels Bügel oder Konsole vor Stufe (and der Wand bzw. am senkrechten Teil der Stufe) oder auf Traverse auf Stufe bzw. am Boden).

Mindestmenge bei diesem Modell 200 Stk. (**Restmengen** auf Anfrage).



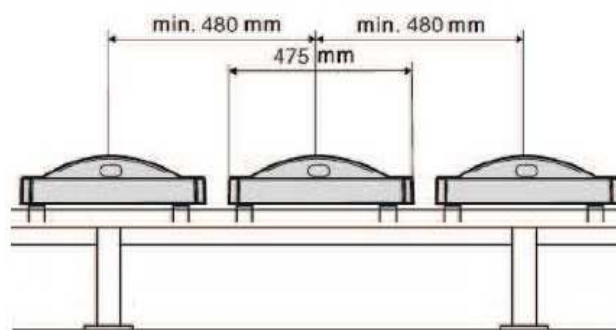
Schale mit niedriger bzw. nur angedeuteter Rückenlehne, dieser Sitz kann in verschiedenen Varianten geliefert und auf Stufe mittels einer speziellen **Anti-Vandalismus-Platte** montiert werden.



Beispiel Montage vor Stufe auf Traverse



Beispiel Montage auf Stufe auf Traverse. Alternativ kann die auch mit längeren Beinen auf dem Boden montiert werden.



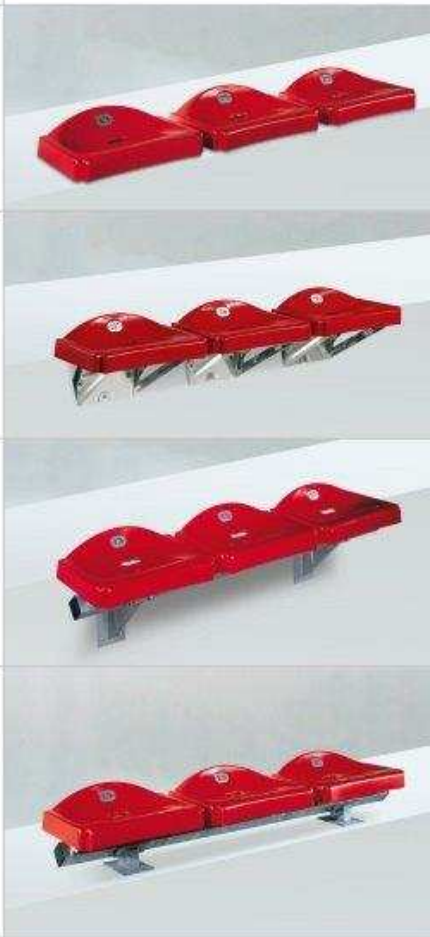
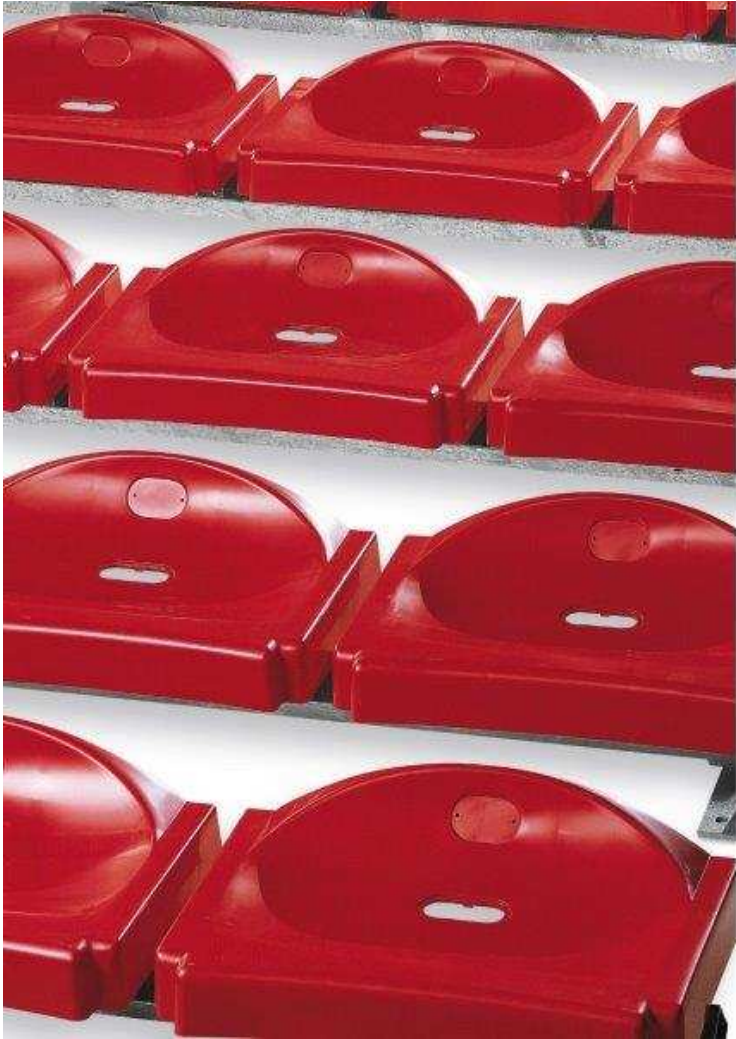
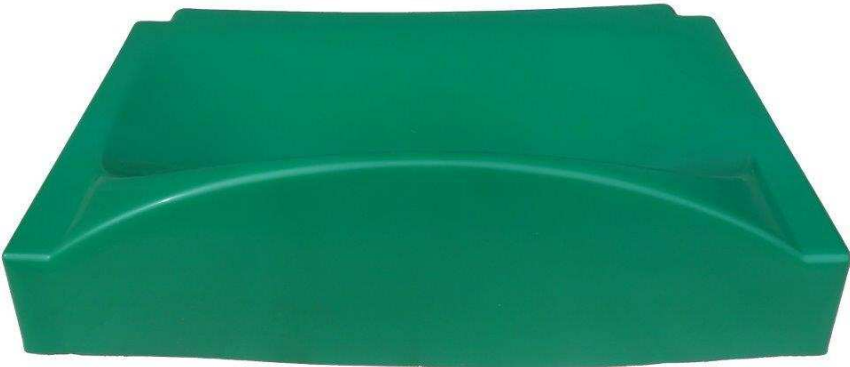
Montage am Boden, auf Traversen

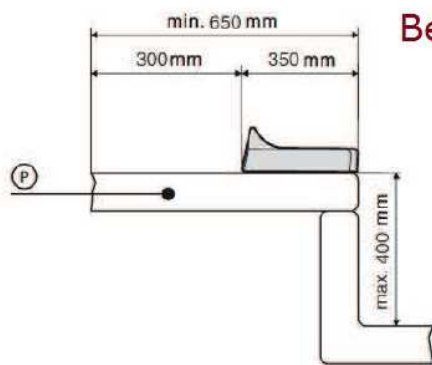


Unterseite mit Anti-Vandalismus-Platte

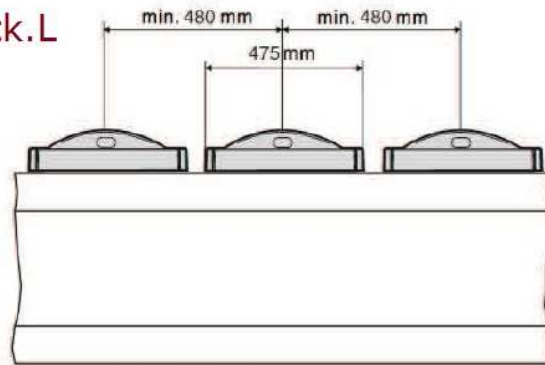


Rückseite:

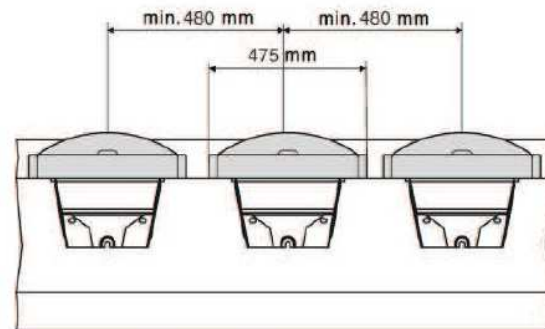
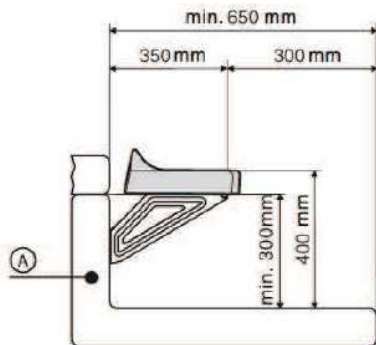




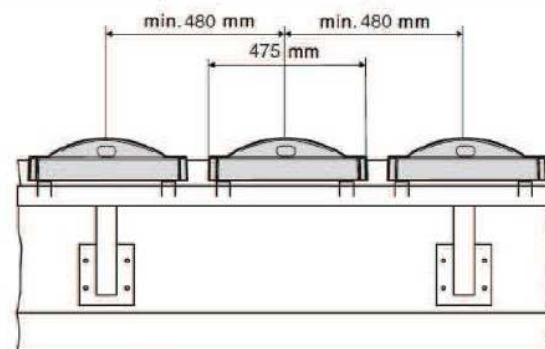
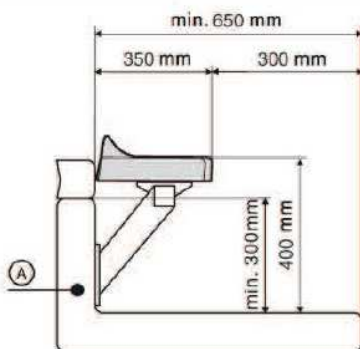
Beri.Stk.L



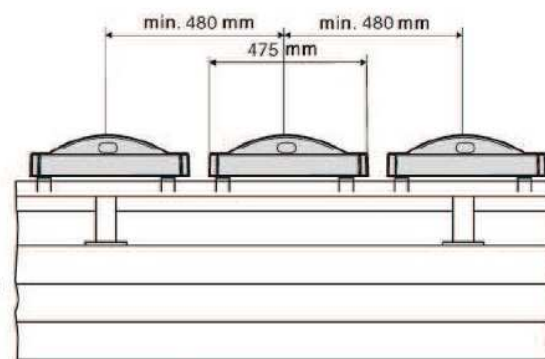
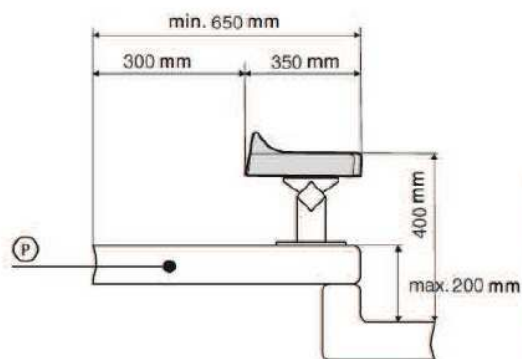
Montage auf Stufe, mit Metallplatten



Montage vor Stufe, mit Konsolen



Montage vor Stufe, auf Traversen



Montage auf Stufe / am Boden, auf Traversen

Sitznummern (optional):



Auf Wunsch sind diese Sitze auch in **Brandschutzausführung** lieferbar
(Preisunterschied je nach Menge verschieden, Richtwert EUR 1.- Aufpreis / Stk.).

Standardfarben für dieses Modell sind folgende Farben:

Blau = ähnlich RAL 5005

Rot = ähnlich RAL 3020

Grün = ähnlich RAL 6032

Gelb = ähnlich RAL 1023