



Postanschrift:
Tel.:
Email:
Homepage:

Manfred Mitter
A - 4710 Grieskirchen
0043 (0)699 - 11 11 01 01
m@moebel.org
www.moebel.org

UID-Nr.:

AT U42 61 08 03

Mod. BeriOme

Ausführung in vielen Varianten möglich, direkt auf Stufe (ohne Winkel oder Bügel), mittels Bügel oder Konsole vor Stufe (and der Wand bzw. am senkrechten Teil der Stufe) oder auf Traverse auf Stufe bzw. am Boden).

Mindestmenge bei diesem Modell 200 Stk. (**Restmengen** auf Anfrage).



www.moebel.org

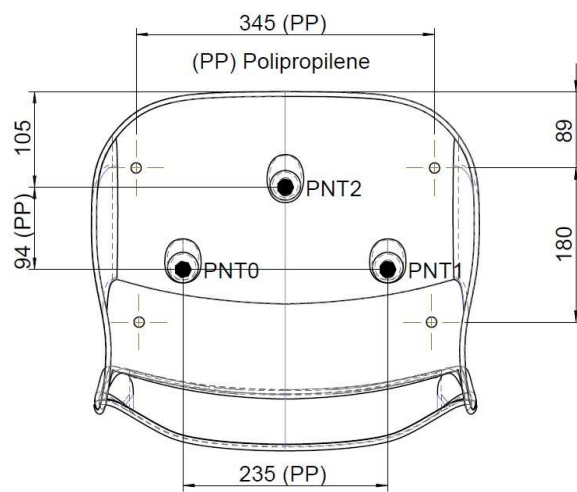
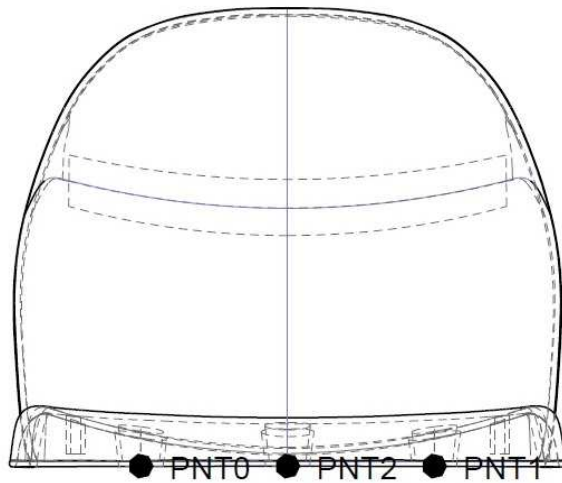
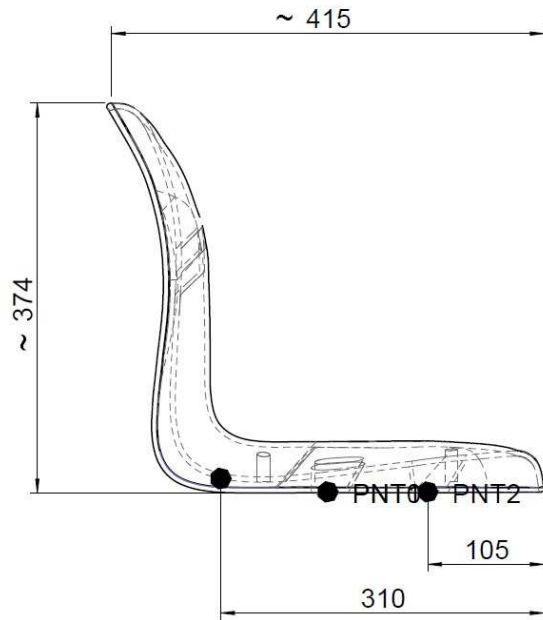






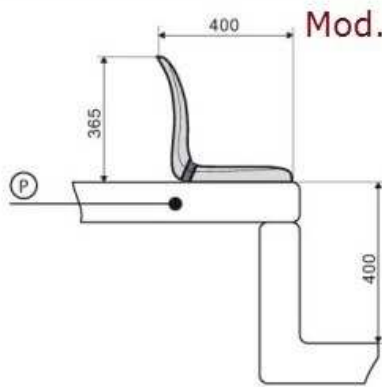
Auch mit Polsterung erhältlich:



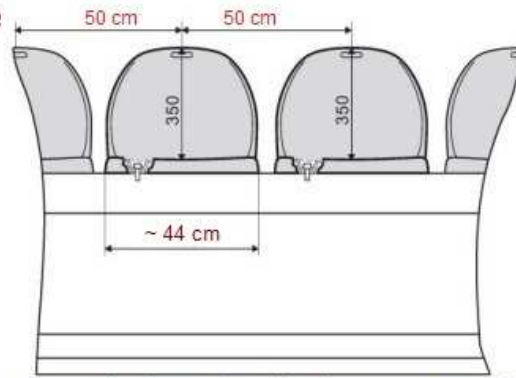


Die Varianten und Montagemöglichkeiten:

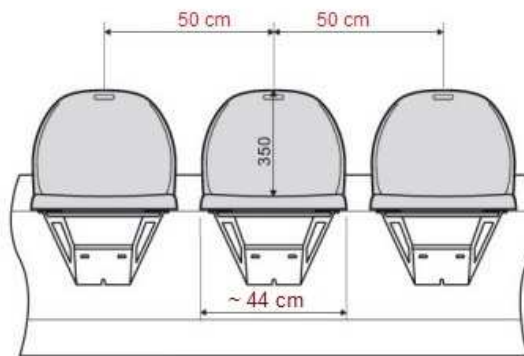
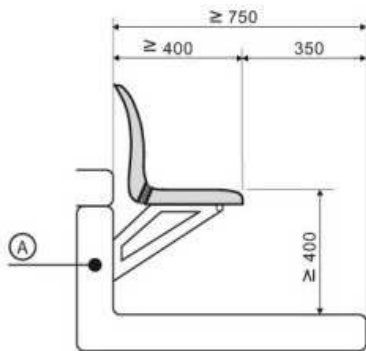




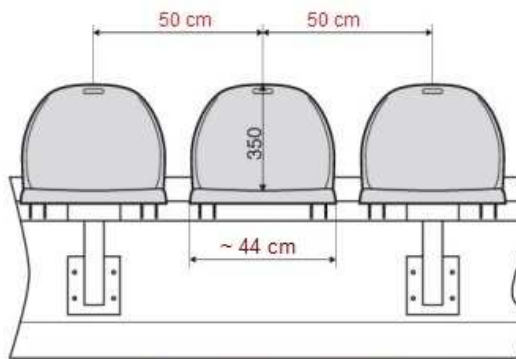
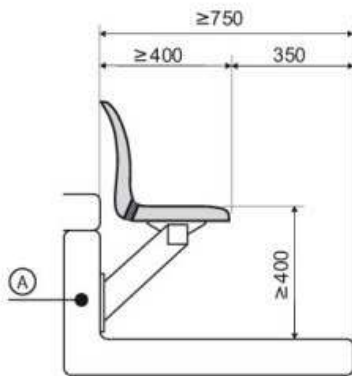
Mod. BeriOme



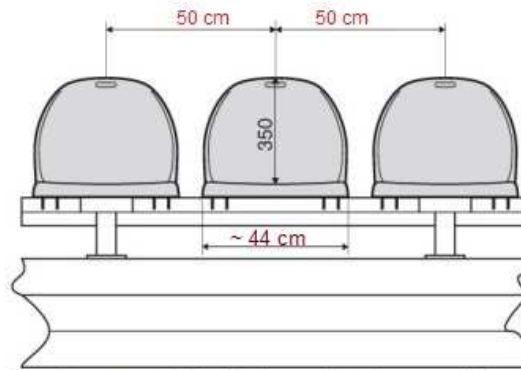
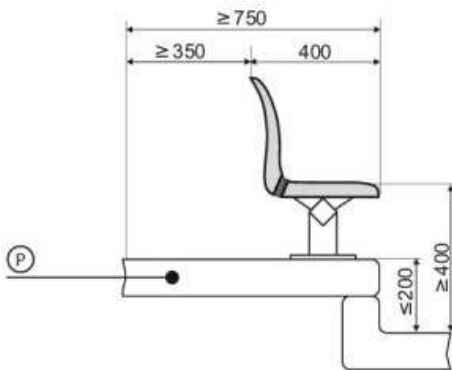
Montage direkt auf Stufe, bzw. mit Metallplatten



Montage vor Stufe, mit Konsolen



Montage vor Stufe, auf Traverse



Montage auf Stufe / am Boden, auf Traverse

Traversen bzw. Elemente mit 3 Sitzen haben – falls nicht anders gewünscht - ca. 150 cm Länge (diese Länge ist aber variabel, ca. 135 cm sind allerdings das Minimum an Länge).

Auch drehbar und gepolstert (z. B. für Reporter-Plätze)





Sitznummern (optional):



Anstelle der Sitznummern können auch Abdeckungen (ohne Nummerierung) bestellt werden (zum Abdecken der Ausnehmungen, welche sonst standardmäßig offen bleiben wie nachfolgend zu sehen).



Auf Wunsch sind diese Sitze auch in **Brandschutzausführung** lieferbar (Preisunterschied je nach Menge verschieden, Richtwert EUR 1.- Aufpreis / Stk.).

Standardfarben für dieses Modell sind folgende Farben:

Blau = ähnlich RAL 5005

Rot = ähnlich RAL 3020

Grün = ähnlich RAL 6032

Gelb = ähnlich RAL 1023

Momentan (Stand 04/2015) sind vom Modell **BeriOme Restmengen** lagernd (Schalen mit UV-Schutz, **ohne Brandschutzausführung**, Variante zur direkten Montage auf Stufe, ohne Winkel, Schrauben oder Metallteile) in folgenden Farben:

Blau ähnlich RAL 5005

Rot = RAL 3020

Weiss = RAL 9003

Grün ähnlich RAL 6032