



Postanschrift:
Tel.:
Email:
Homepage:

Manfred Mitter
A - 4710 Grieskirchen
0043 (0)699 - 11 11 01 01
m@moebel.org
www.moebel.org

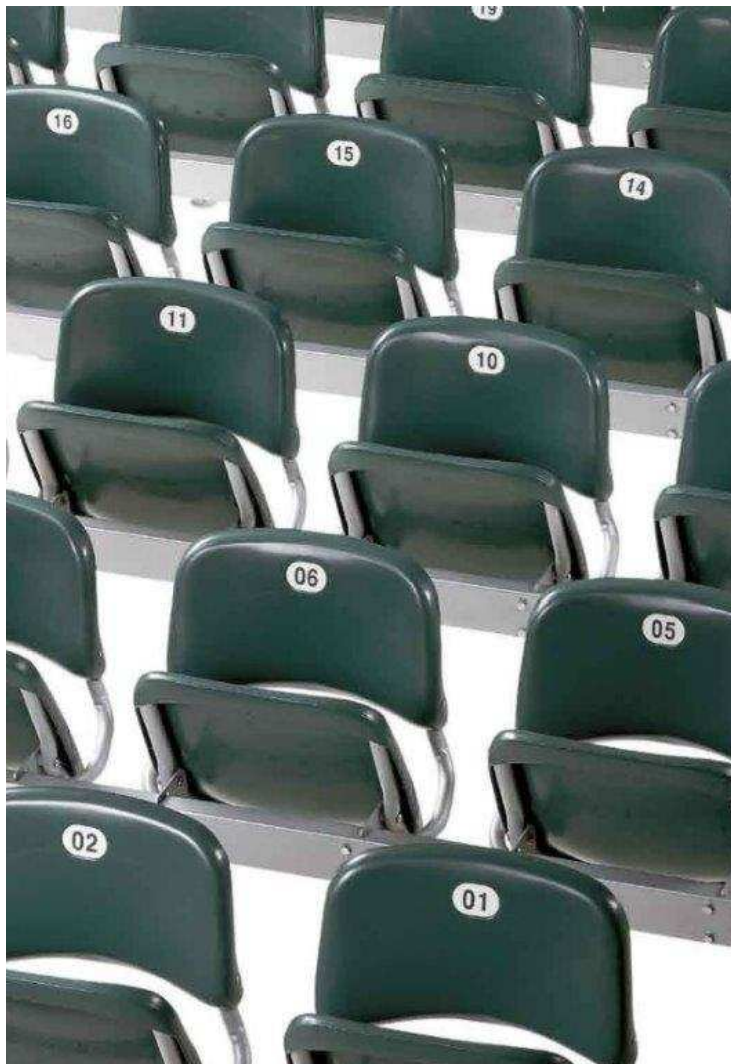
UID-Nr.:

AT U42 61 08 03

Mod. BeriCha

Ausführung in vielen Varianten möglich, oben auf Stufe (mit Bügel bzw. Winkel), mittels Bügel bzw. Konsole vor Stufe (and der Wand bzw. am senkrechten Teil der Stufe) oder auf Traverse auf Stufe, vor Stufe oder am Boden).

Mindestmenge bei diesem Modell 200 Stk. (**Restmengen** auf Anfrage).





Klappsitz, auch mit Armlehnen lieferbar





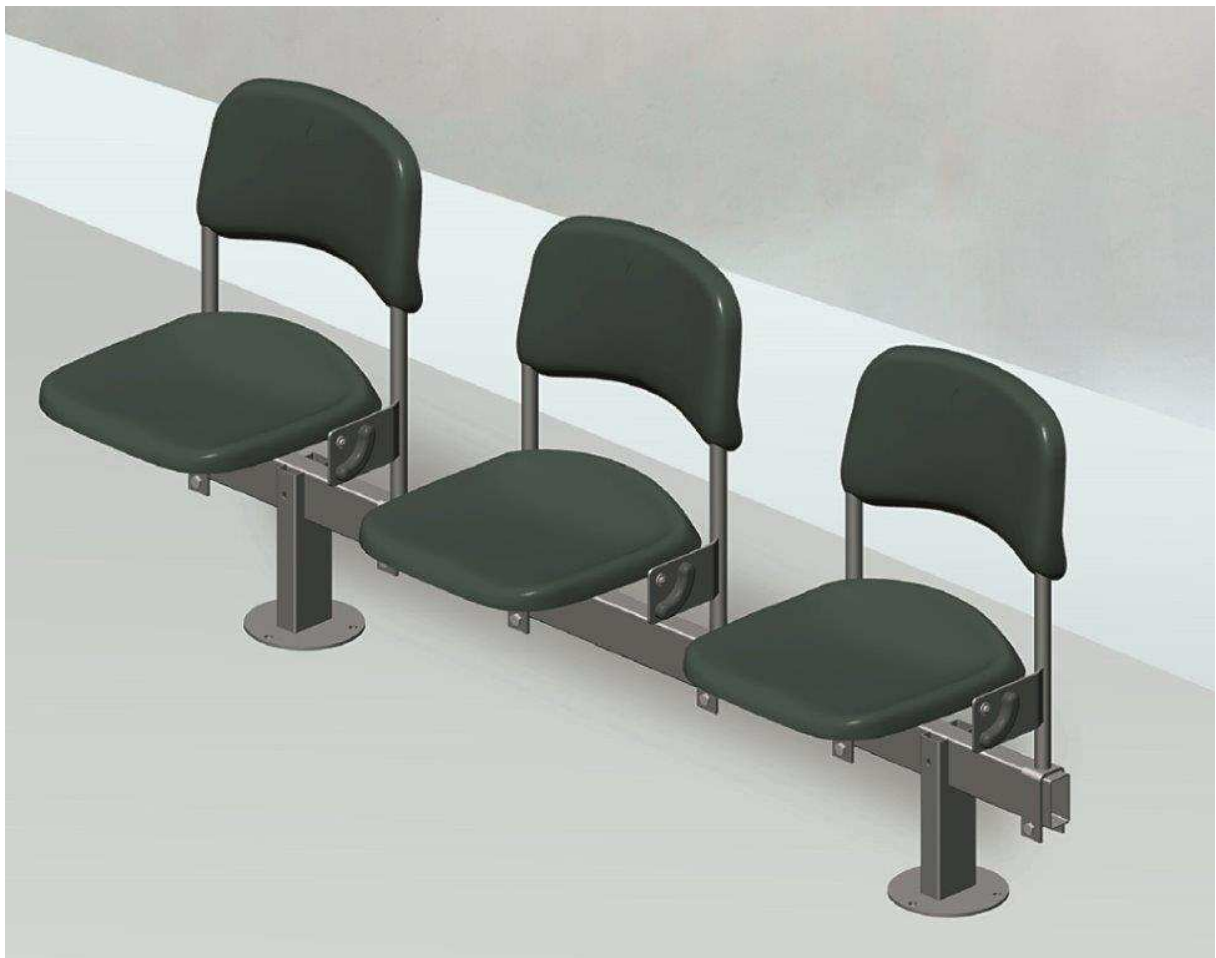
Montage vor Stufe mittels Winkel am Rohrgestell



Montage vor Stufe auf verzinkter Traverse



Fixer Sitz, montiert oben auf der Stufe (mit Bügel und Winkel),



Montage am Boden auf Traverse



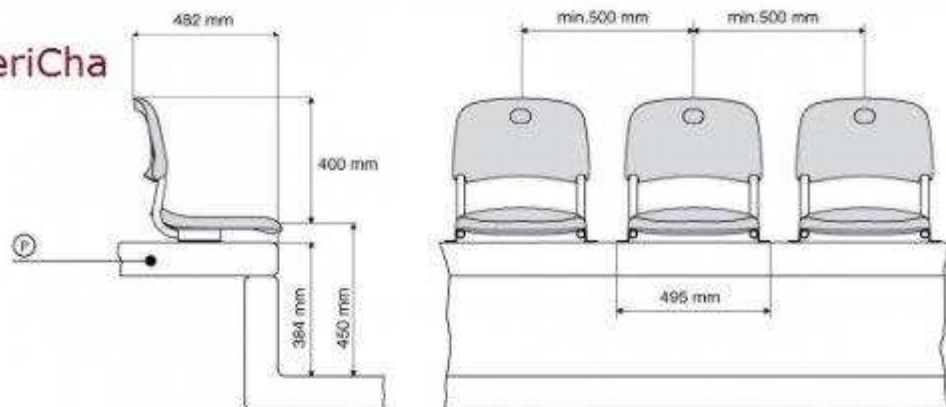
Auch mit Polsterung erhältlich



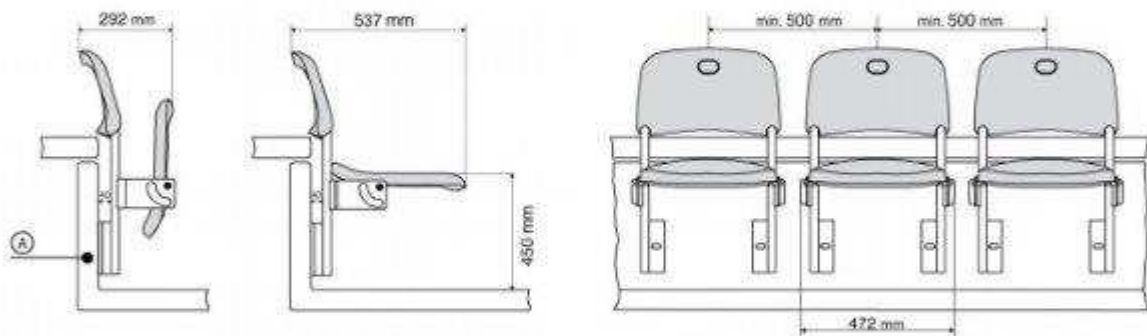
Mod. BeriCha

www.moebel.org

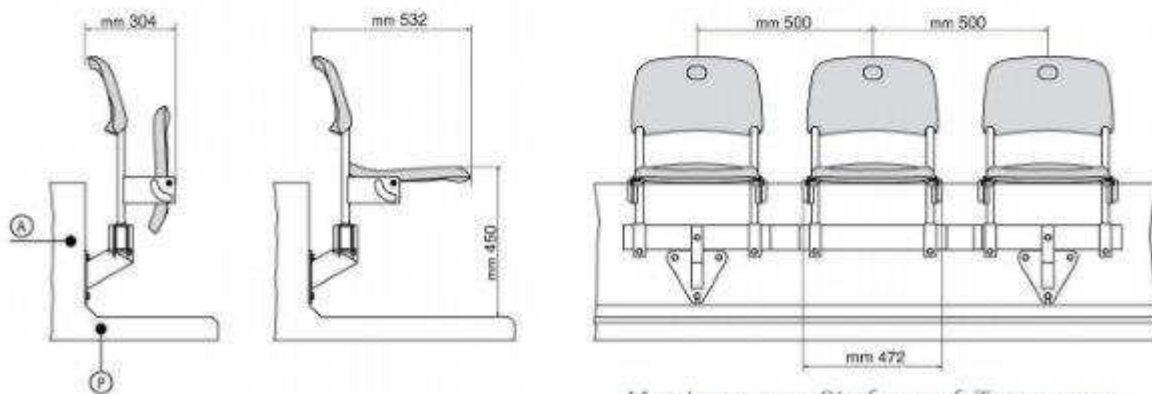
Modell BeriCha



Montage auf Stufe, mit Metallplatte bzw. auf Winkel



Montage vor Stufe, mit Metallbügeln bzw. Winkel



Montage vor Stufe, auf Traversen

Sitznummern (optional):

Anstelle der Sitznummern können auch Abdeckungen (ohne Nummerierung) bestellt werden (zum Abdecken der Ausnehmungen, welche sonst standardmäßig offen bleiben wie nachfolgend zu sehen).



Auf Wunsch sind diese Sitze auch in **Brandschutzausführung** lieferbar (Preisunterschied je nach Menge verschieden).

Standardfarben für dieses Modell sind folgende Farben:

Blau = ähnlich RAL 5005

Rot = ähnlich RAL 3020

Grün = ähnlich RAL 6032

Gelb = ähnlich RAL 1023