

Einbaustrahler City 12 V

Einbaumaß: Bohr-ø 55 mm, Tiefe 14,5 mm

Lieferumfang: inkl. Leuchtmittel

Ausstattung: mit 4,5 mm hohem Dekorring, Glas klar, mit AMP-Stecker

Leuchtmittel: G4/12V Halogen-Stiftsockellampe

Material: Kunststoff

Anschlusskabellänge (mm): 2000



Art.Nr.	Leistung	Abmessung	Oberfläche	ME	Preis EUR
371 590	20 W	ø 69 mm	vermessingt	ST	
371 591	20 W	ø 69 mm	verchromt	ST	
371 592	20 W	ø 69 mm	vernickelt matt	ST	
371 593	20 W	ø 69 mm	verchromt matt	ST	
371 595	10 W	ø 69 mm	vermessingt	ST	
371 596	10 W	ø 69 mm	verchromt	ST	
371 597	10 W	ø 69 mm	vernickelt matt	ST	
371 598	10 W	ø 69 mm	verchromt matt	ST	

Einbaustrahler Economy A Glas klar 12 V

Einbaumaß: Bohr-ø 55 mm, Tiefe 16 mm

Lieferumfang: inkl. Leuchtmittel

Ausstattung: mit flächenbündigem Dekorring, mit AMP-Stecker

Leuchtmittel: G4/12V Halogen-Stiftsockellampe

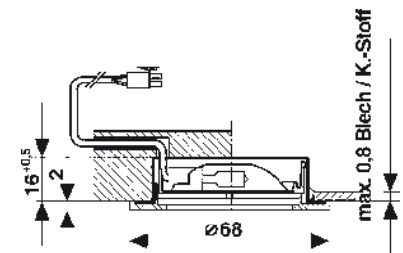
Material: Kunststoff

Anschlusskabellänge (mm): 2000

Einbaustrahler für Sackloch mit Klemmbefestigung



Art.Nr.	Leistung	Abmessung	Oberfläche	ME	Preis EUR
371 905	20 W	ø 68 mm	vermessingt	ST	
371 906	20 W	ø 68 mm	verchromt	ST	
371 907	20 W	ø 68 mm	vernickelt matt	ST	
371 908	20 W	ø 68 mm	weiß	ST	
371 909	20 W	ø 68 mm	schwarz	ST	
371 938	20 W	ø 68 mm	alufarbig	ST	



Einbaustrahler Economy A Glas matt 12 V

Einbaumaß: Bohr-ø 55 mm, Tiefe 16 mm

Lieferumfang: inkl. Leuchtmittel

Ausstattung: mit flächenbündigem Dekorring, mit AMP-Stecker

Leuchtmittel: G4/12V Halogen-Stiftsockellampe

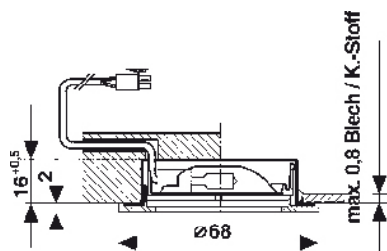
Material: Kunststoff

Anschlusskabellänge (mm): 2000

Einbaustrahler für Sackloch mit Klemmbefestigung



Art.Nr.	Leistung	Abmessung	Oberfläche	ME	Preis EUR
371 900	10 W	ø 68 mm	vermessingt	ST	
371 901	10 W	ø 68 mm	verchromt	ST	
371 902	10 W	ø 68 mm	vernickelt matt	ST	
371 903	10 W	ø 68 mm	weiß	ST	
371 904	10 W	ø 68 mm	schwarz	ST	
371 935	10 W	ø 68 mm	alufarbig	ST	



Einbaustrahler Economy B Glas klar 12 V

Einbaumaß: Bohr-ø 55 mm, Tiefe 16 mm

Lieferumfang: inkl. Leuchtmittel

Ausstattung: mit 2 mm hohem Dekorring, mit AMP-Stecker

Leuchtmittel: G4/12V Halogen-Stiftsockellampe

Material: Kunststoff

Anschlusskabelänge (mm): 2000

Einbaustrahler für Sackloch mit Klemmbefestigung



Art.Nr.	Leistung	Abmessung	Oberfläche	ME	Preis EUR
371 915	20 W	ø 68 mm	vermessingt	ST	
371 916	20 W	ø 68 mm	verchromt	ST	
371 917	20 W	ø 68 mm	vernickelt matt	ST	
371 918	20 W	ø 68 mm	weiß	ST	
371 919	20 W	ø 68 mm	alufarbig	ST	

Einbaustrahler Economy B Glas matt 12 V

Einbaumaß: Bohr-ø 55 mm, Tiefe 16 mm

Lieferumfang: inkl. Leuchtmittel

Ausstattung: mit 2 mm hohem Dekorring, mit AMP-Stecker

Leuchtmittel: G4/12V Halogen-Stiftsockellampe

Material: Kunststoff

Anschlusskabelänge (mm): 2000

Einbaustrahler für Sackloch mit Klemmbefestigung

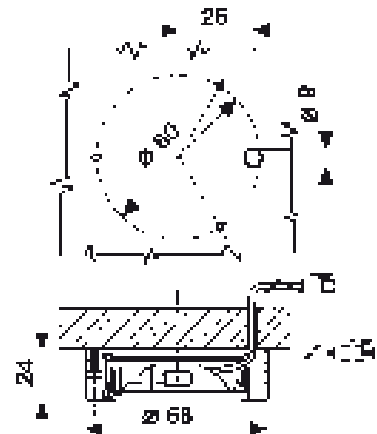


Art.Nr.	Leistung	Abmessung	Oberfläche	ME	Preis EUR
371 910	10 W	ø 68 mm	vermessingt	ST	
371 911	10 W	ø 68 mm	verchromt	ST	
371 912	10 W	ø 68 mm	vernickelt matt	ST	
371 913	10 W	ø 68 mm	weiß	ST	
371 914	10 W	ø 68 mm	alufarbig	ST	

Aufbauring Economy A/B

für Economy A und B
Material: Kunststoff

Art.Nr.	Abmessung	Oberfläche	ME	Preis EUR
371 920	Höhe 24 mm, ø 68 mm	vermessingt	ST	
371 921	Höhe 24 mm, ø 68 mm	verchromt	ST	
371 922	Höhe 24 mm, ø 68 mm	vernickelt matt	ST	
371 923	Höhe 24 mm, ø 68 mm	weiß	ST	
371 924	Höhe 24 mm, ø 68 mm	alufarbig	ST	



Distanzring Economy A/B

zur Reduzierung der Einbautiefe auf 13 mm, für Economy A und B
Material: Kunststoff

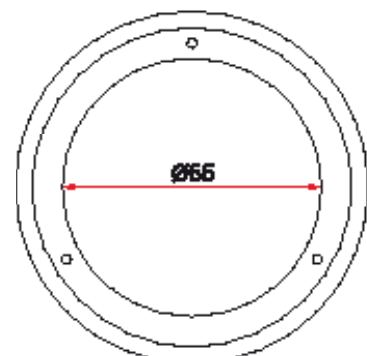
Art.Nr.	Oberfläche	ME	Preis EUR
371 925	vermessingt	ST	
371 926	verchromt	ST	
371 927	vernickelt matt	ST	
371 928	weiß	ST	

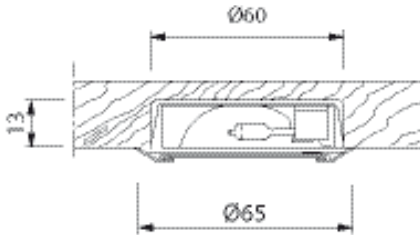


Temperatur-Einsatzring Economy A/B

gegen Hitzeschäden an Oberflächen, für Economy A und B
Material: Kunststoff

Art.Nr.	Oberfläche	ME	Preis EUR
371 964	vermessingt	ST	
371 965	verchromt	ST	
371 966	vernickelt matt	ST	
371 967	alufarbig	ST	
371 968	weiß	ST	
371 969	schwarz	ST	





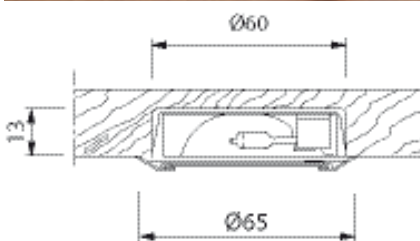
Einbaustrahler Micron BVS flach 12 V

Einbaumaß: Bohr-ø 60 mm, Tiefe 13 mm
Lieferumfang: inkl. Leuchtmittel

Ausstattung: Glas matt, mit AMP-Stecker
Leuchtmittel: G4/12V Halogen-Stiftsockellampe
Material: Metall
Anschlusskabelänge (mm): 2000
Einbaustrahler für Sackloch mit Klemmbefestigung



Art.Nr.	Leistung	Abmessung	Oberfläche	ME	Preis EUR
371 630	10 W	ø 65 mm	vermessingt	ST	
371 631	10 W	ø 65 mm	verchromt	ST	
371 632	10 W	ø 65 mm	alufarbig	ST	



Einbaustrahler Micron BVS flach 12 V

Einbaumaß: Bohr-ø 60 mm, Tiefe 13 mm
Lieferumfang: inkl. Leuchtmittel
Ausstattung: Glas matt abgerundet, mit AMP-Stecker
Leuchtmittel: G4/12V Halogen-Stiftsockellampe
Material: Metall
Anschlusskabelänge (mm): 2000
Einbaustrahler für Sackloch mit Klemmbefestigung



Art.Nr.	Leistung	Abmessung	Oberfläche	ME	Preis EUR
371 635	10 W	ø 65 mm	vermessingt	ST	
371 636	10 W	ø 65 mm	verchromt	ST	
371 637	10 W	ø 65 mm	alufarbig	ST	



Einbaustrahler Micron BV 12 V

Einbaumaß: Bohr-ø 60 mm, Tiefe 16 mm

Lieferumfang: inkl. Leuchtmittel

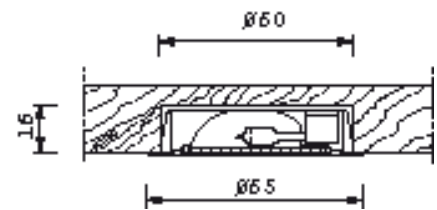
Ausstattung: mit AMP-Stecker

Leuchtmittel: G4/12V Halogen-Stiftsockellampe

Material: Kunststoff, Ring aus Metall

Anschlusskabellänge (mm): 2000

Einbaustrahler für Sackloch mit Klemmbefestigung

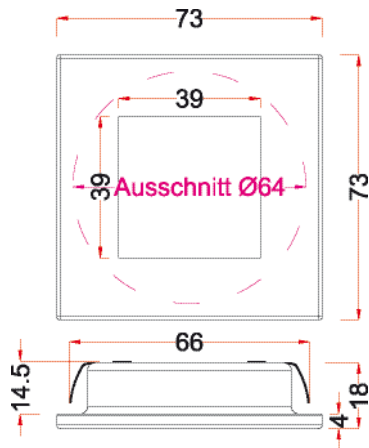


Art.Nr.	Leistung	Abmessung	Oberfläche	ME	Preis EUR
372 375	20 W	ø 65 mm	vermessingt/ Glas klar	ST	
372 376	20 W	ø 65 mm	verchromt/ Glas klar	ST	
372 377	20 W	ø 65 mm	weiß/ Glas klar	ST	
372 378	20 W	ø 65 mm	vernickelt matt/Glas klar	ST	
372 379	20 W	ø 65 mm	alufarbig/ Glas klar	ST	
372 395	10 W	ø 65 mm	vermessingt/ Glas matt	ST	
372 396	10 W	ø 65 mm	verchromt/ Glas matt	ST	
372 397	10 W	ø 65 mm	weiß/ Glas matt	ST	
372 405	10 W	ø 65 mm	vernickelt matt/ Glas matt	ST	
372 406	10 W	ø 65 mm	alufarbig/ Glas matt	ST	

Aufbauring Micron BV

Art.Nr.	Abmessung	Oberfläche	Material	ME	Preis EUR
372 370	ø 70 mm, H: 24 mm	vermessingt	Metall	ST	
372 371	ø 70 mm, H: 24 mm	verchromt	Metall	ST	
372 372	ø 70 mm, H: 24 mm	Edelstahl Effekt	Metall	ST	
372 380	ø 65 mm, H: 24 mm	vergoldet	Kunststoff	ST	
372 381	ø 65 mm, H: 24 mm	verchromt	Kunststoff	ST	
372 384	ø 65 mm, H: 24 mm	alufarbig	Kunststoff	ST	





Einbaustrahler LOT 12 V

Die Dekorabdeckung wird mittels Magnet am Strahlerkörper gehalten und ermöglicht somit ein rasches und einfaches Wechseln des Leuchtmittels.

Einbaumaß: Bohr- \varnothing 64 mm, Tiefe 18 mm

Lieferumfang: incl. Leuchtmittel

Ausstattung: Glas matt, mit AMP-Stecker

Leuchtmittel: G4/12V Halogen-Stiftsockellampe

Material: Metall

Anschlusskabellänge (mm): 2000

Einbaustrahler für Sackloch mit Klemmbefestigung

Art.Nr.	Leistung	Abmessung	Oberfläche	ME	Preis EUR
371 984 •	20 W	73 mm x 73 mm, Höhe: 4 mm	vermessingt	ST	
371 985 •	20 W	73 mm x 73 mm, Höhe: 4 mm	verchromt	ST	
371 986 •	20 W	73 mm x 73 mm, Höhe: 4 mm	Edelstahl Effekt	ST	